

## Chapitre 2 : Les assemblages soudés

### 1. Introduction :

Le soudage est un procédé, qui permet d'assembler des pièces par liaison intime de la matière, obtenue par fusion ou plastification. Le soudage implique donc :

- L'existence d'une **source de chaleur** suffisante pour obtenir la fusion du matériau elle peut être d'origine électrique (résistance, arc, plasma), chimique (combustion de gaz).
- Une aptitude du matériau à être soudé, appelée **soudabilité**, la soudabilité a haute température dépend des qualités propres du matériau

Le soudage présente, par rapport au boulonnage, plusieurs avantages:

- Il assure la continuité de matière, et de ce fait garantit une bonne transmission des sollicitations
- Il dispense de pièces secondaire (goussets, attaches,.....)
- Il est de moindre encombrement et plus esthétique que le boulonnage.

En revanche, il présente divers inconvénients:

- Le métal de base doit être soudable.
- Le contrôle des soudures est nécessaire.
- Le contrôle des soudures est aléatoire.
- Le soudage exige une main-d'œuvre qualifiée et un matériel spécifique.

## **2. Les procédés de Soudage :**

### **2.1. Procédé par pression :**

Les pièces chauffées jusqu'à l'état plastique sont assemblées par pression simple ou martelage (forgeage). Procédé artisanal et marginal.

### **2.2. Procédé par résistance électrique**

Les pièces sont superposées et placées entre deux électrodes-presse, qui réalisent des soudures par points. Procédé utilisable pour des tôles fines seulement.

### **2.3. Procédé par friction**

Ce procédé permet de rabouter deux pièces, dont une au moins est de révolution. La rotation rapide d'une pièce, appliquée sur l'autre, plastifie le métal, qui flue. Ce procédé nécessite cependant un usinage ultérieur pour ébavurer les bourrelets.

### **2.4. Procédé au laser**

Dans ce procédé, le laser émet un faisceau de photons et une lentille focalise l'effet thermique du rayonnement sur un point très concentré (quelques microns). Il existe deux types de lasers : le laser de puissance, qui extrait ses photons d'un mélange gazeux ( gaz carbonique, azote, hélium) et le laser à impulsion d'un mélange solide.

Dans très grande précision, ce procédé est surtout utilisé en mécanique de précision

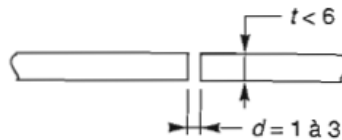
### **2.5. Procédé à l'arc électrique**

Ce sont les procédés les plus couramment utilisés en construction métallique

### 3. Dispositions Constructives

#### 3.1. Soudures Bout à Bout

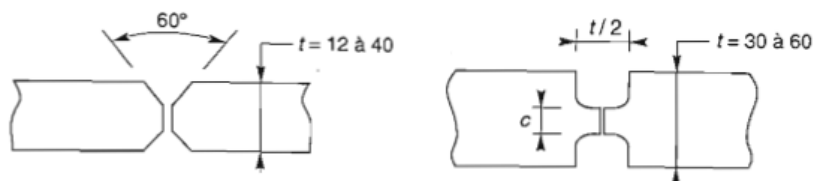
Jusqu'à des épaisseurs de pièces de 5 à 6 mm, les soudures peuvent être effectuées sur des pièces non chanfreinées, affranchies d'équerre.



Au-delà de 6 mm, il faut réaliser des chanfreins sur les rives d'assemblages, le talon C devant être inférieur à la plus petite des deux valeurs : 3mm ou  $t/5$

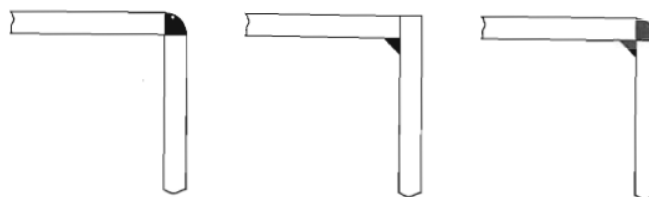


Les chanfreins en double U ou en double V symétriques, éliminent les phénomènes de déformations ou de contraintes internes, si les cordons sont exécutés simultanément sur les deux faces, par tronçons alternés. En outre, ils permettent une économie sur le métal d'apport et sur le temps de main d'œuvre.

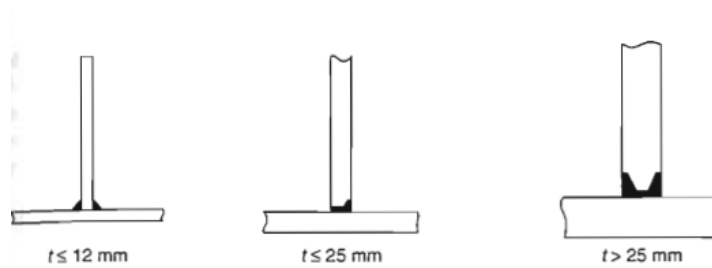


#### 3.2. Soudures d'angle :

Les cordons peuvent être plats et/ou bombés.



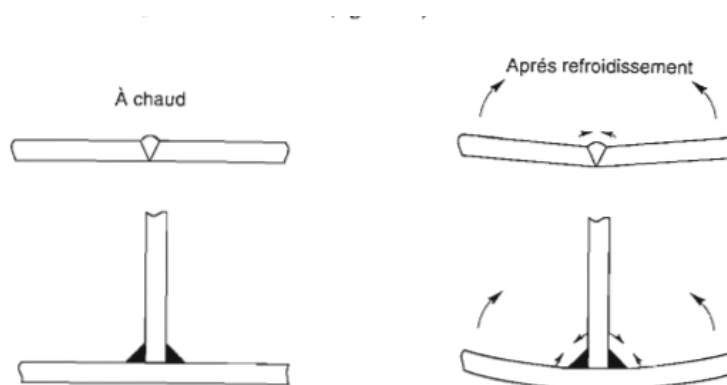
### 3.3. Soudures De T :



### 4. Précautions Constructives

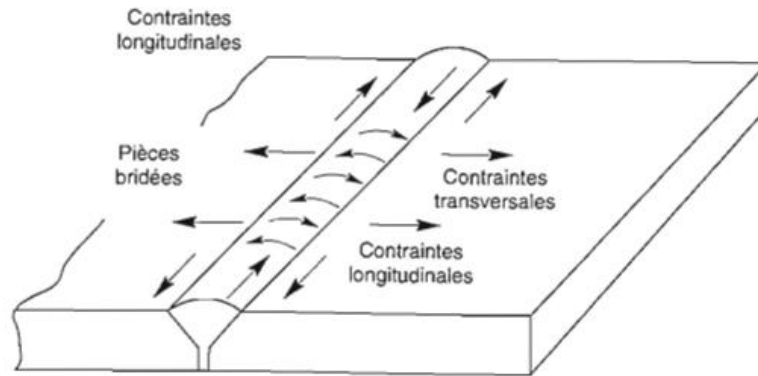
Le soudage de l'acier exige des températures élevées qui vont provoquer une dilatation locale des pièces. Lors du refroidissement de la zone du cordon de soudure, le retrait va :

- Soit provoquer des déformations dans les pièces, si ces dernières sont librement dilatables
- Soit générer des contraintes internes dans les pièces, si ces dernières sont bridées



Dans le premier cas, pour remédier aux déformations, il est possible :

- Soit de donner aux pièces des pré-déformations initiales inverses, qui compenseront les déformations de retrait
- Soit de redresser les pièces à froid, sous presse
- Soit d'effectuer les cordons par tronçons discontinus et espacés dans le temps
- Soit de préchauffer les pièces pour éviter un refroidissement brusque

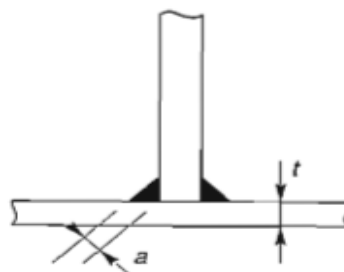


Dans le second cas (pièces bridées), pour limiter les contraintes internes, il est possible :

- Soit d'assouplir le bridage, ce qui autorisera de faibles déformations, acceptables
- Soit de post chauffer les pièces.

Quelques autres précautions élémentaires doivent être prises :

- Eviter l'assemblage de pièces de trop grande différence d'épaisseurs, car il y a risque de déformation de la pièce la plus mince et risque de fissuration du cordon de soudure au refroidissement
- Eviter les assemblages par soudure pour des pièces d'épaisseur supérieure à 30 mm
- Réaliser des cordons de diamètre à 4 mm ( $a \geq 4 \text{ mm}$ ) et de longueur supérieure à 50 mm ( $l > 50 \text{ mm}$  ou  $10 a$ )
- Veiller à une bonne corrélation entre l'épaisseur du cordon et l'épaisseur de la plus faible des pièces à assembler

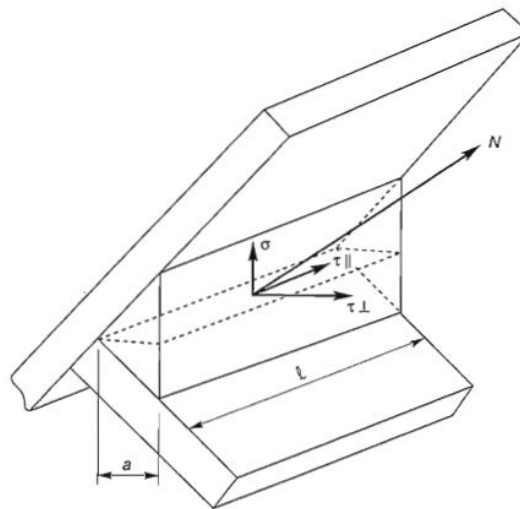


<b>t (mm)</b>	4	6	7	8	10	12	14	16	18
<b>a (mm)</b>	3	4	5	6	7	8	10	11	13

## 5. Calcul des cordons de soudure

Les soudures **bout à bout ne se calculent pas**. On admet qu'il y a **continuité de matière**, donc continuité des pièces, aux deux conditions toutefois, **que l'épaisseur de la soudure soit au moins égale à l'épaisseur de la plus faible des pièces assemblées** et que le métal d'apport ait des caractéristiques mécaniques au moins égales à celle du métal de base.

Les méthodes de calcul qui vont suivre s'appliquent donc aux **soudures d'angles**.



### 5.1. Formule fondamentale

Elle est donnée par l'annexe M à l'Eurocode 3 et elle exprime que les composantes de la contrainte moyenne rapportée à la section gorge du cordon de soudure doivent satisfaire à

la condition :

$$\beta_w \sqrt{\sigma^2 + 3(\tau_{\perp}^2 + \tau_{\parallel}^2)} \leq \frac{f_u}{\gamma_{Mw}}$$

Avec des coefficients  $\beta_w$  et  $\gamma_{Mw}$  variables selon la nuance d'acier :

Nuances d'acier		$\gamma_{Mw}$	$\beta_w$	$\beta_w \cdot \gamma_{Mw}$
$f_y$	$f_u$			
235 MPa	360 MPa	1.25	0.80	1.00
275 MPa	430 MPa	1.30	0.85	1.10
355 MPa	510 MPa	1.35	0.90	1.20

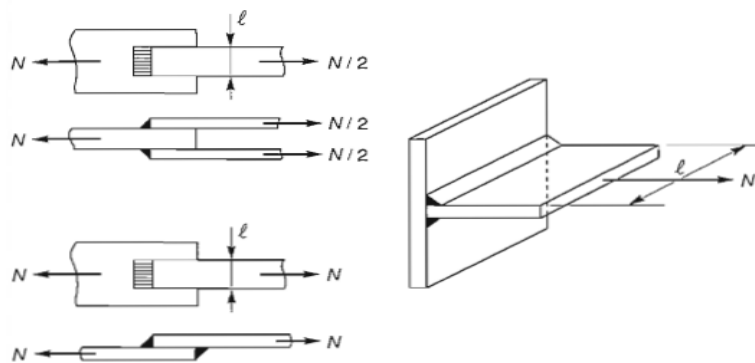
Nous allons établir des formules de calcul pour des cordons reliant :

- Soit des pièces orthogonales
- Soit des pièces obliques

## 5.2. Cordons reliant des pièces orthogonales

Les cordons peuvent être **frontaux, latéraux, obliques**

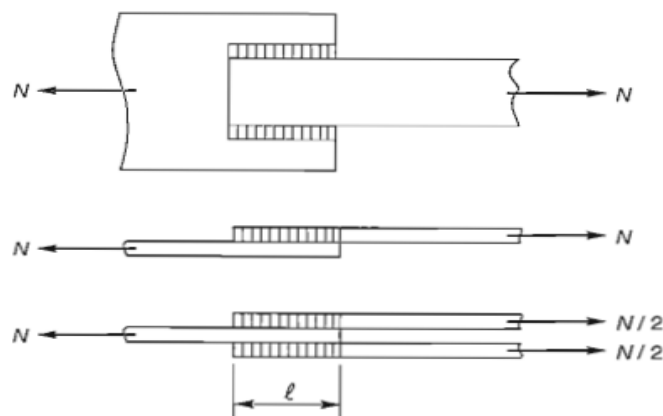
### 5.2.1. Cordons frontaux



La formule fondamentale s'écrit :

$$a \cdot \sum l \geq \beta_w \cdot \gamma_{Mw} \frac{N\sqrt{2}}{f_u}$$

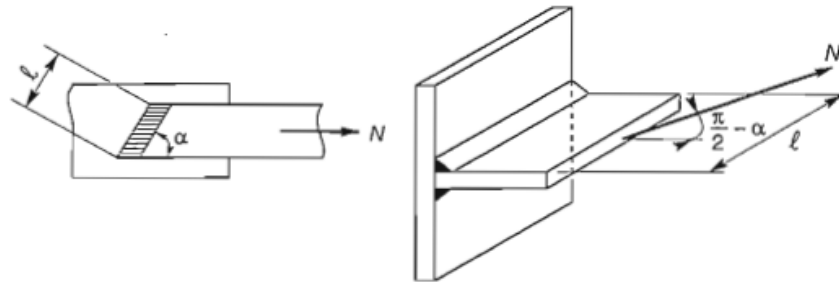
### 5.2.2. Cordons Latéraux



La formule fondamentale s'écrit :

$$a \cdot \sum l \geq \beta_w \cdot \gamma_{Mw} \frac{N\sqrt{3}}{f_u}$$

### 5.2.3. Cordons Obliques

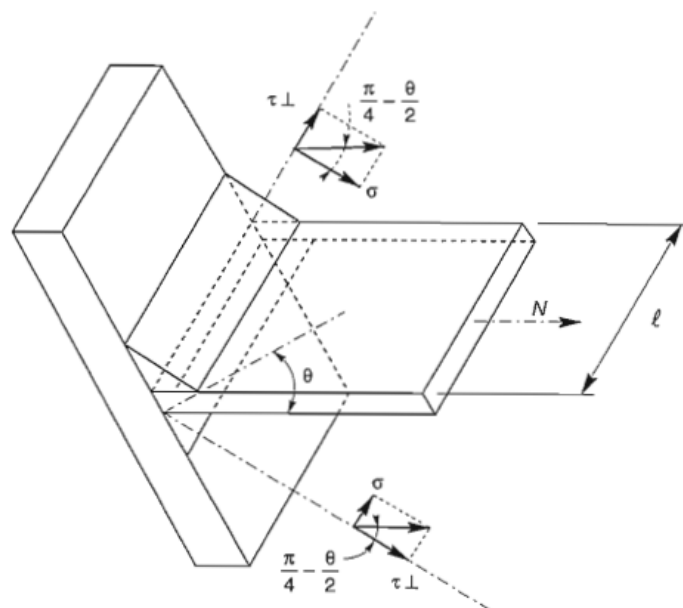


La formule fondamentale s'écrit :

$$a \cdot \sum l \geq \beta_w \cdot \gamma_{Mw} \frac{N \sqrt{3 - \sin^2 \alpha}}{f_u}$$

### 5.3. Cordons reliant des pièces obliques

$\theta$  désignant l'angle d'une faces d'assemblage avec la perpendiculaire à l'autre face, on distingue de la même façon des cordons **frontaux**, **latéraux** et **obliques**.



#### 5.3.1. Cordons frontaux

Pour l'angle obtus :

$$a \cdot \sum l \geq \beta_w \cdot \gamma_{Mw} \frac{N \sqrt{2 - \sin \theta}}{f_u}$$



Pour l'angle aigu :

$$a \cdot \sum l \geq \beta_w \cdot \gamma_{Mw} \frac{N\sqrt{2 + \sin\theta}}{f_u}$$

### 5.3.2. Cordons latéraux

De la même façon que pour des pièces orthogonales, on vérifie quel que soit l'angle, obtus ou aigu, que :

$$a \cdot \sum l \geq \beta_w \cdot \gamma_{Mw} \frac{N\sqrt{3}}{f_u}$$

### 5.3.3. Cordons obliques

Dans le cas de cordons obliques, faisant un angle  $\alpha$  avec la direction de l'effort, on établit :

Pour l'angle obtus :

$$a \cdot \sum l \geq \beta_w \cdot \gamma_{Mw} \frac{N\sqrt{3 - (1 + \sin\theta) \cdot \sin^2\alpha}}{f_u}$$

Pour l'angle aigu :

$$a \cdot \sum l \geq \beta_w \cdot \gamma_{Mw} \frac{N\sqrt{3 - (1 - \sin\theta) \cdot \sin^2\alpha}}{f_u}$$